

**COMPUTER DEVICE AND DISPLAY DEVICE**

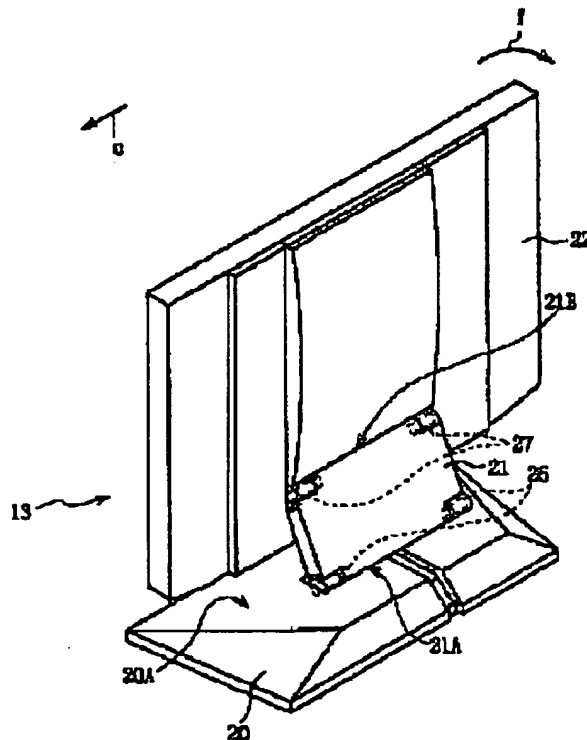
Patent number: JP2000242363  
 Publication date: 2000-09-08  
 Inventor: OBA HARUO; YOSHINO KOJI  
 Applicant: SONY CORP  
 Classification:  
 - international: G06F1/16; G09F9/00  
 - european:  
 Application number: JP19990039167 19990217  
 Priority number(s):

BEST AVAILABLE COPY

**Abstract of JP2000242363**

**PROBLEM TO BE SOLVED:** To widen the movable range of a display panel and to improve the usability by holding one end of an arm rotatably on a 1st spindle and also rotatably on a 2nd spindle nearly parallel to the 1st spindle.

**SOLUTION:** A liquid crystal display 13 is provided with the 1st spindle 25 in one end 21A of the arm 21 so that its length is almost parallel to the right-left direction, and the arm 21 is pivoted on a stand 20 to rotate clockwise on the 1st spindle 26 as shown by the arrow (f) or counterclockwise. In the other end of the arm 21, the 2nd spindle 27 is provided having its length almost in parallel to the right-left direction and a panel part 22 is pivoted on the arm 21 to rotate clockwise and counterclockwise on the 2nd spindle 27. Consequently, the panel part 22 can be adjusted to a desired tilt angle and height so that the visibility of the liquid crystal panel 23 is improved and the eyes, neck, etc., are hardly fatigued.



Data supplied from the esp@cenet database - Patent Abstracts of Japan

(19) 日本国特許庁 (J P)

(12) 公開特許公報 (A)

(11) 特許出願公開番号  
特開2000-242363  
(P2000-242363A)

(43) 公開日 平成12年9月8日(2000.9.8)

(51) Int.Cl.	識別記号	F I	予-73-1 (参考)
G 0 6 F 1/16		G 0 6 F 1/00	3 1 3 F 5 G 4 3 5
G 0 9 F 9/00	3 1 2	G 0 9 F 9/00	3 1 2

審査請求 未請求 請求項の数 5 OL (全 13 頁)

(21) 出願番号 特願平11-39167

(22) 出願日 平成11年2月17日(1999.2.17)

(71) 出願人 000002185

ソニー株式会社

東京都品川区北品川6丁目7番35号

(72) 発明者 大橋 晴夫

東京都品川区北品川6丁目7番35号ソニー

株式会社内

(72) 発明者 吉野 広司

東京都品川区北品川6丁目7番35号ソニー

株式会社内

(74) 代理人 100082740

弁理士 田辺 恵基

Fターム(参考) 5C435 AA06 BB12 EE16 EE17 LL06

LL08

(54) 【発明の名称】 コンピュータ装置及び表示装置

(57) 【要約】

【課題】 使い勝手を向上し得るようになる。

【解決手段】 本発明は、所定の情報を表示する表示パネルと、当該表示パネルを支持するアームと、一面にアームを支持するスタンドと、当該スタンドの一面のほぼ中央所定位置に保持されると共に、アームの一端を所定の第1の支軸を中心にしてスタンドに対して回動自在に保持する第1の保持手段と、アームの他端に保持されると共に、表示パネルを第1の支軸とほぼ平行な第2の支軸を中心にしてアームに対して回動自在に保持する第2の保持手段とを設けるようにしたことにより、表示パネルの可動範囲を格段的に広げ、当該表示パネルをその視認性を高め、かつ眼や首が疲れにくいような所望の傾斜角度及び高さに調節することができ、かくして使い勝手を向上し得るコンピュータ装置及び表示装置を実現することができる。

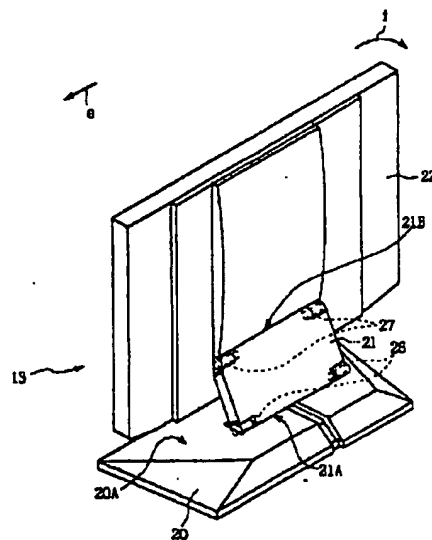


図3 液晶ディスプレイのパネル部の調節

## 【特許請求の範囲】

【請求項1】各種信号処理を実行する本体部に各種命令を与えるためのキーボードと、上記本体部から与えられる上記信号処理内容を表示する表示手段とを有するコンピュータ装置において、

上記表示手段は、

上記本体部から与えられる上記信号処理内容を上記キーボード側から見えるように表示する表示パネルと、

上記表示パネルを支持するアームと、

一面に上記アームを支持するスタンドと、

上記スタンドの上記一面のほぼ中央所定位置に保持されると共に、上記アームの一端を所定の第1の支軸を中心にして上記スタンドに対して上記表示パネルが上記キーボードに近づく方向及び当該キーボードから離れる方向に回動自在に保持する第1の保持手段と、

上記アームの他端に保持されると共に、上記表示パネルを上記第1の支軸とほぼ平行な第2の支軸を中心にして上記アームに対して回動自在に保持する第2の保持手段とを具備することを特徴とするコンピュータ装置。

【請求項2】上記表示手段は、

上記アーム及び又は上記表示パネルを回動させて上記表示パネルの上記キーボード側の端部を、上記キーボードの上記表示パネル側の端部に当接させるようにすることを特徴とする請求項1に記載のコンピュータ装置。

【請求項3】上記第1の保持手段は、

上記アームが上記スタンドに対して回動するときに当該回動方向とは逆の回動方向に所定の第1の戻りトルクを発生する第1のトルク発生手段と、

上記アームが上記スタンドに対して回動するときに当該回動を妨げるような所定の第1の摩擦力を発生する第1の摩擦力発生手段とを具備、

上記第2の保持手段は、

上記表示パネルが上記アームに対して回動するときに当該回動方向とは逆の回動方向に所定の第2の戻りトルクを発生する第2のトルク発生手段と、

上記表示パネルが上記アームに対して回動するときに当該回動を妨げるような所定の第2の摩擦力を発生する第2の摩擦力発生手段とを具備することを特徴とする請求項1に記載のコンピュータ装置。

【請求項4】所定の情報を表示する表示パネルと、

上記表示パネルを支持するアームと、

一面に上記アームを支持するスタンドと、

上記スタンドの上記一面のほぼ中央所定位置に保持されると共に、上記アームの一端を所定の第1の支軸を中心にして上記スタンドに対して回動自在に保持する第1の保持手段と、

上記アームの他端に保持されると共に、上記表示パネルを上記第1の支軸とほぼ平行な第2の支軸を中心にして上記アームに対して回動自在に保持する第2の保持手段とを具備することを特徴とする表示装置。

【請求項5】上記第1の保持手段は、

上記アームが上記スタンドに対して回動するときに当該回動方向とは逆の回動方向に所定の第1の戻りトルクを発生する第1のトルク発生手段と、

上記アームが上記スタンドに対して回動するときに当該回動を妨げるような所定の第1の摩擦力を発生する第1の摩擦力発生手段とを具備、

上記第2の保持手段は、

上記表示パネルが上記アームに対して回動するときに当該回動方向とは逆の回動方向に所定の第2の戻りトルクを発生する第2のトルク発生手段と、

上記表示パネルが上記アームに対して回動するときに当該回動を妨げるような所定の第2の摩擦力を発生する第2の摩擦力発生手段とを具備することを特徴とする請求項4に記載の表示装置。

【発明の詳細な説明】

【0001】

【発明の属する技術分野】本発明はコンピュータ装置及び表示装置に関し、例えばデスクトップ型のパーソナルコンピュータ及びこれに用いられる液晶ディスプレイに適用して好適なものである。

【0002】

【従来の技術】従来、この種のパーソナルコンピュータとして、各種信号処理を実行する本体部に所定の第1の信号ケーブルを介して液晶ディスプレイが接続されると共に、所定の第2の信号ケーブルを介してキーボードが接続されて構成されたものがある。

【0003】そしてこのようなパーソナルコンピュータに用いられる液晶ディスプレイとしては、図18に示すように構成されたものがある。

【0004】かかる構成の液晶ディスプレイ1においては、スタンド2の上部の所定位置にアーム3の一端が支持されると共に、当該アーム3の他端には支軸（図示せず）が設けられ、液晶パネルの設けられたパネル部4がこの支軸を中心にしてアーム3に対して矢印aに示す方向（以下、これを時計回り方向と呼ぶ）及びこれとは逆の他方向（以下、これを反時計回り方向と呼ぶ）に回動自在に枢支されている。

【0005】これによりこの液晶ディスプレイ1においては、パネル部4を所望の傾斜角度に調節し、この状態において液晶パネルに表示される表示内容を見ることができるようになされている。

【0006】

【発明が解決しようとする課題】ところでかかる構成の液晶ディスプレイ1においては、パネル部4の高さを調節することができないため、例えばユーザが目線よりも高い位置で液晶パネルを見ることにより首がこるなどの症状が現れる問題があった。

【0007】かかる問題を解決するため、図19(A)及び(B)に示すように構成されたラップトップ型のパ

パーソナルコンピュータ5がある。

【0008】かかる構成のパーソナルコンピュータ5においては、各種処理を実行する本体部6の上面6Aの矢印bに示す前方向の端部に複数の操作キー7が配設されると共に、当該上面6Aの後方向の端部に第1及び第2の突起部6B及び6Cが矢印cに示す右方向に沿って対向するように設けられている。

【0009】そしてこの第1及び第2の突起部6B及び6Cの対向面には、それぞれ第1の支軸（図示せず）がその長手方向を右方向とほぼ平行にして設けられており、アーム8が一端をこの第1の支軸を中心にして本体部6に対して矢印dに示す時計回り方向及びこれとは逆の反時計回り方向に回動自在に枢支されている。

【0010】またこのアーム8の他端の内部には、第2の支軸（図示せず）がその長手方向を右方向とほぼ平行にして設けられ、液晶パネル9Aが設けられたパネル部9がこの第2の支軸を中心にしてアーム8に対して時計回り方向及び反時計回り方向に回動自在に枢支されている。

【0011】これによりこのパーソナルコンピュータ5においては、パネル部9をアーム8に対して時計回り方向又は反時計回り方向に回動させると共に、この際アーム8を本体部6に対して時計回り方向又は反時計回り方向に回動させることによりこのパネル部9の傾斜角度及び高さを調節することができるようになされている。

【0012】ところがかかかる構成のパーソナルコンピュータ5においては、アーム8を本端部6の上面6Aの後側端部において枢支しているため、パネル部9を下げるにはアーム8を本体部6に対して反時計回り方向に回動させる必要があり、この結果パネル部9が操作キー7に近接して当該操作キー7の操作を妨げる問題があった。

【0013】またこのパーソナルコンピュータ5においては、本体部6が背面部6Dを壁等に近接させて配置されると、この壁等が障壁となりパネル部9のアーム8に対する時計回り方向への回動範囲が規制され、パネル部9の傾斜角度を調節し難くなる問題もあり、この結果使い勝手がわるい問題があった。

【0014】本発明は以上の点を考慮してなされたもので、使い勝手を向上し得るコンピュータ装置及び表示装置を提案しようとするものである。

【0015】

【課題を解決するための手段】かかる課題を解決するため本発明においては、各種信号処理を実行する本体部に各種命令を与えるためのキーボードと、本体部から与えられる信号処理内容を表示する表示手段とを有するコンピュータ装置において、表示手段に、本体部から与えられる信号処理内容をキーボード側から見えるように表示する表示パネルと、当該表示パネルを支持するアームと、一面にアームを支持するスタンドと、当該スタンドの一面のほぼ中央所定位置に保持されると共に、アーム

の一端を所定の第1の支軸を中心にしてスタンドに対して表示パネルがキーボードに近づく方向及び当該キーボードから離れる方向に回動自在に保持する第1の保持手段と、アームの他端に保持されると共に、表示パネルを第1の支軸とほぼ平行な第2の支軸を中心にしてアームに対して回動自在に保持する第2の保持手段とを設けるようにした。

【0016】この結果、表示パネルの可動範囲を段階的に広げ、当該表示パネルをその視認性を高め、かつ眼や首が疲れにくいような所望の傾斜角度及び高さに調節することができる。

【0017】また本発明においては、表示装置において、所定の情報を表示する表示パネルと、当該表示パネルを支持するアームと、一面にアームを支持するスタンドと、当該スタンドの一面のほぼ中央所定位置に保持されると共に、アームの一端を所定の第1の支軸を中心にしてスタンドに対して回動自在に保持する第1の保持手段と、アームの他端に保持されると共に、表示パネルを第1の支軸とほぼ平行な第2の支軸を中心にしてアームに対して回動自在に保持する第2の保持手段とを設けるようにした。

【0018】この結果、表示パネルの可動範囲を段階的に広げ、当該表示パネルをその視認性を高め、かつ眼や首が疲れにくいような所望の傾斜角度及び高さに調節することができる。

【0019】

【発明の実施の形態】以下図面について、本発明の実施の形態を詳述する。

【0020】図1において、10は全体として本発明を適用したパーソナルコンピュータを示し、各種信号処理を実行する本体部11にディスプレイケーブル12を介して液晶ディスプレイ13が接続されると共に、キーボードケーブル14を介してキーボード15が接続され、また当該キーボード15にマウスケーブル16を介してマウス17が接続されて構成されている。

【0021】ここで液晶ディスプレイ13においては、図2(A)及び(B)に示すように、キーボード15とは別体であり、楔形状のスタンド20の一面20Aのほぼ中央所定位置にアーム21の一端21Aを支持し、当該アーム21の他端21Bにパネル部22が支持されている。

【0022】このパネル部22の前面22Aの中央には、液晶パネル23が配設されると共に、当該前面22Aの矢印eに示す右方向及びこれとは逆の左方向の端部には、それぞれスピーカ24及び25が配設されている。

【0023】そしてこの液晶ディスプレイ13においては、本体部11（図1）からディスプレイケーブル12（図1）を介して画像信号及び音声信号が与えられると、当該画像信号に基づく画像を液晶パネル23に表示

させると共に、この音声信号に基づき音声をスピーカ24及び25を介して放音させるようになされている。

【0024】實際上この液晶ディスプレイ13においては、図3に示すように、アーム21の一端21Aの内部に第1の支軸26がその長手方向を左右方向とほぼ平行にして設けられ、当該アーム21がこの第1の支軸26を中心にしてスタンド20に対して矢印fに示す時計回り方向及びこれとは逆の反時計回り方向に回動自在に枢支されている。

【0025】またアーム21の他端の内部には、第2の支軸27がその長手方向を左右方向とほぼ平行にして設けられ、パネル部22がこの第2の支軸27を中心にしてアーム21に対して時計回り方向及び反時計回り方向に回動自在に枢支されている。

【0026】これによりアーム21は、図4(A)～(E)に示すように、その長手方向が例えば矢印gに示す上方向とほぼ平行となる所定位置(以下、これを第1の基準位置と呼ぶ)から(図4(A))矢印hに示す前方向に所定角度で傾く所定位置(以下、これを第1の回動終端位置と呼ぶ)まで(図4(E))の所定の可動範囲内において、第1の支軸26を中心にしてスタンド20に対して時計回り方向及び反時計回り方向に回動し得るようになされている。

【0027】またパネル部22は、図5(A)及び(B)に示すように、前面22Aが例えばアーム21の長手方向とほぼ平行となる所定位置(以下、これを第2の基準位置と呼ぶ)から当該長手方向に対してほぼ直交する所定位置(以下、これを第2の回動終端位置と呼ぶ)までの所定の可動範囲内において、第2の支軸27を中心にしてこのアーム21に対して反時計回り方向及び時計回り方向に回動し得るようになされている。

【0028】このようにしてこの液晶ディスプレイ13においては、アーム21及びパネル部22を時計回り方向及び反時計回り方向に回動することにより、当該パネル部22を液晶パネル23の視認性を高め、かつ眼や首等が疲れにくいような所望の傾斜角度及び高さに調節し得るようになされている。

【0029】また液晶ディスプレイ13においては、この際キーボード15とは別体に形成されることにより当該キーボード15の操作性を気にせずにパネル部22を高さを変動するように調節することができると共に、アーム21の一端21Aがスタンド20の上面20Aのほぼ中央所定位置に設けられていることにより壁等に対するスタンド20の配置位置等を気にせずにこのパネル部22をその前面22Aが上方向を向くように調節し得るようになされている。

【0030】因みにスタンド20の内部には、アーム21の一端21Aを取り付けるための図示しない筐体(以下、これをスタンド筐体と呼ぶ)が設けられている。このスタンド筐体は、所定の重さを有するようにその厚み

が選定されると共に、スタンド20を安定して設置し得るようにその形状が選定されている。

【0031】またアーム21の一端21Aは、当該アーム21の自重及びパネル部22の重量並びにスタンド20の重心を考慮して当該スタンド20の一面に対する取り付け位置が選定されている。

【0032】これによりこの液晶ディスプレイ13においては、パネル部22を時計回り方向及び反時計回り方向に過度に回動させて傾けた場合でも、全体の重量のバランスがくずれないように防止することができ、かくしてパネル部22の回動方向に転倒することを防止し得るようになされている。

【0033】ここでキーボード15においては、図6に示すように、その一面15Aに各種操作キーが配設されると共に、他面15Bにスタンド20の前側端部の幅に応じた溝部(図示せず)が設けられている。

【0034】そしてこのパーソナルコンピュータ10においては、液晶ディスプレイ13と、キーボード15とは別体となるため、当該キーボード15をこの液晶ディスプレイ13から離して配置することができる。

【0035】またこのパーソナルコンピュータ10においては、スタンド20の前側端部をキーボード15の溝部に挿入することにより、当該キーボード15をこの液晶ディスプレイ13に近接させて配置することもできる。

【0036】そして液晶ディスプレイ13においては、このようにキーボード15が所望の位置に配置された際、パネル部22及びアーム21を当該パネル部22がキーボード15に近づくように回動させてこのパネル部22の下側端部をこのキーボード15の上面後側端部に当接させることにより当該キーボード15と一体化して用いることができる。

【0037】これによりこのパーソナルコンピュータ10においては、キーボード15の操作時にユーザの視線の移動範囲を格段的に小さくして目の疲れや、首のこり等を大幅に低減させることができるようになされている。

【0038】ここで実際上この液晶ディスプレイ13においては、図7に示すように、アーム21の内部にパネル回動機構30及びアーム回動機構31からなる回動機構部32が設けられている。

【0039】この場合パネル回動機構30においては、コ字状のステンレス鋼でなるアームプレート33を有し、当該アームプレート33の第1及び第2の側壁部33A及び33Bの一端に穿設された穴部にそれぞれ第2の支軸27A又は27Bの一端が嵌合されている。

【0040】この第2の支軸27A及び27Bの他端側の所定位置には、図8に示すように、フランジ27Cが設けられ、当該フランジ27Cと、アームプレート33の対応する第1又は第2の側壁部33A及び33Bとの

間には、図9(A)及び(B)に示すような一端34A及び35Aと、他端34B及び35Bとが巻き軸とほぼ平行に折り曲げられたパネル用ねじりコイルばね34及び35が挿通されている。

【0041】因みに一方の第2の支軸27Aには、左回りに巻かれたパネル用ねじりコイルばね34(図9(A))が挿通され、他方の第2の支軸27Bには、右回りに巻かれたパネル用ねじりコイルばね35(図9(B))が挿通されている。

【0042】また第2の支軸27A及び27Bのフランジ27Cよりも他端側には(図7及び図8)、第1のフリクションワッシャ36又は37が挿通されると共に、L字状でなる第1又は第2のパネル保持部材38又は39が一方の板部38A又は39Aを介してこの第2の支軸27A又は27Bを中心にして時計回り方向及び反時計回り方向に回動自在に枢支されている。

【0043】そしてこの第2の支軸27A及び27Bにおいて、第1又は第2のパネル保持部材38又は39の一方の板部38A又は39Aよりも他端側には、第2のフリクションワッシャ40又は41が挿通されると共に、波形のスプリングワッシャ42又は43と、固定用ワッシャ44又は45とが順次組合せられている。

【0044】この際第1のフリクションワッシャ36及び37は、対応するフランジ27Cに固着され、第2のフリクションワッシャ40及び41は、対応する第1又は第2のパネル保持部材38又は39の一方の板部38A又は39Aに固着されている。

【0045】また固定用ワッシャ44及び45は、対応するスプリングワッシャ42又は43をその厚み方向に所定位置で第2のフリクションワッシャ40又は41に所定圧力で押し付けるように、第2の支軸27A及び27Bの一端側に加える圧力が選定されている。

【0046】そして第1及び第2のパネル保持部材38又は39の他方の板部38B及び39Bには、パネル部22の内部に設けられた筐体(以下、これをパネル筐体と呼ぶ)46が取り付けられている。

【0047】これによりこのパネル回動機構30においては、第2の支軸27A及び27Bを中心にして第1及び第2のパネル保持部材38及び39を時計回り方向及び反時計回り方向に回動させることによりパネル部22を回動させ得ると共に、この際第1及び第2のパネル保持部材38及び39の一方の板部38A及び39Aと、対向する第1のフリクションワッシャ36又は37及びスプリングワッシャ42又は43との間に所定の摩擦力(以下、これを第1及び第2のパネル保持部材38及び39に対する摩擦力と呼ぶ)を生じさせるようになされている。

【0048】これに加えパネル用ねじりコイルばね34及び35の一端34A及び35Aは、アームプレート33の対応する第1又は第2の側壁部33A又は33Bの

一端部に形成されたU字状の切欠き部33C及び33Dに引っかけられ、当該パネル用ねじりコイルばね34及び35の他端34B及び35Bは、対応する第1又は第2のパネル保持部材38又は39の一方の板部38A又は39Aに穿設された穴部38C又は39Cに挿通されている。

【0049】因みにパネル用ねじりコイルばね34及び35は、パネル部22が第2の基準位置に位置するとき、ばねの巻かれた方向(以下、これを巻き方向と呼ぶ)になにも力を加えない状態(以下、これを定常状態と呼ぶ)又はこの巻き方向にわずかに回動してねじられた状態となるように一端34A、35A及び他端34B、35Bが固定されている。

【0050】またパネル用ねじりコイルばね34及び35は、図10に示すように、定常状態から一端34A及び35Aを固定して他端34B及び35Bをこの巻き方向に所定の第1の角度まで回動させる際、このねじりに必要となる荷重が所定の第1の荷重となるように、その材質(例えばスチールワイヤピアノA(SWP-A))、線径、巻数及びばね定数等が選定されている。

【0051】従ってこのパネル回動機構30においては、図11に示すように、パネル部22がアーム21に対して時計回り方向(すなわち液晶パネル23を上方向に向けるような第2の基準位置から第2の回動終端位置の方向)に回動する際、この回動に伴ってパネル用ねじりコイルばね34及び35をその一端34A、35A及び他端34B、35Bを固定した状態で巻き方向に回動させてねじり、かくしてこのパネル用ねじりコイルばね34及び35に巻き方向とは逆の開放方向に回動して元の定常状態に戻るようなトルク(以下、これを戻りトルクと呼ぶ)を生じさせる。

【0052】これによりパネル回動機構30においては、パネル部22がアーム21に対して所望の傾斜角度まで回動した場合、当該パネル部22にその自重により時計回り方向に回動するような所定のトルクが生じるものの、第1及び第2のパネル保持部材38及び39に対する摩擦力と、パネル用ねじりコイルばね34及び35に生じる戻りトルクとによりこのパネル部22に時計回り方向へのトルクとほぼ同等な反時計回り方向へのトルクを生じさせて釣り合わせることができ、かくしてパネル部22を所望の傾斜角度に保持し得るようになされている。

【0053】因みにこのパネル回動機構30においては、パネル部22をアーム21に対して時計回り方向に回動させる場合には、第1又は第2のパネル保持部材38又は39に対して摩擦力が生じると共に、パネル用ねじりコイルばね34及び35を巻き方向に回動させてねじることにより、外部から例えば94(kgmm)程度以下のトルクを加えて回動させる必要がある。

【0054】これに対してパネル部22をアーム21に

対して反時計回り方向に回動させる場合には、パネル用ねじりコイルばね34及び35に生じている戻りトルクにより、外部から例えば15[kgmm]程度以下のトルクを加えれば回動させることができるようになされている。

【0055】一方アーム回動機構31においては(図7)、アームプレート33の第1及び第2の側壁部33A及び33Bの他端側にそれぞれ一端側が取り付けられた板状のステンレス鋼でなる第1又は第2の支軸保持部材47又は48を有し、当該第1及び第2の支軸保持部材47及び48の他端側に穿設された穴部に第1の支軸26A又は26Bの一端が挿合されている。

【0056】この第1の支軸26A及び26Bの他端側の所定位置には、図12に示すように、フランジ26Cが設けられ、当該フランジ26Cと、対応する第1又は第2の支軸保持部材47又は48の間には、図13(A)及び(B)に示すような、一端49A及び50Aが巻き軸とほぼ直交するように折り曲げられ、かつ他端49B及び50Bがこの巻き軸とほぼ平行に折り曲げられたアーム用ねじりコイルばね49及び50が挿通されている。

【0057】因みに一方の第1の支軸26Aには、右回りに巻かれたアーム用ねじりコイルばね49(図13(A))が挿通され、他方の第1の支軸26Bには、左回りに巻かれたアーム用ねじりコイルばね50(図13(B))が挿通されている。

【0058】また第1の支軸26A及び26Bのフランジ26Cよりも他端側には(図7及び図12)、第3のフリクションワッシャ51が挿通されると共に、L字状でなる第1又は第2のスタンド保持部材52又は53が一方の板部52A又は53Aを介してこの第1の支軸26A又は26Bを中心に時計回り方向及び反時計回り方向に回動自在に枢支されている。

【0059】そしてこの第1の支軸26A及び26Bにおいて、第1又は第2のスタンド保持部材52又は53の一方の板部52A又は53Aよりも他端側には、第4のフリクションワッシャ54が挿通されると共に、波形のスプリングワッシャ55と、固定用ワッシャ56とが順次挿合されている。

【0060】この際第3のフリクションワッシャ51は、対応するフランジ26Cに噛み合され、第4のフリクションワッシャ54は、対応する第1又は第2のスタンド保持部材52又は53の一方の板部52A又は53Aに噛み合されている。

【0061】また固定用ワッシャ56は、対応するスプリングワッシャ55をその厚み方向に所定量潰して第4のフリクションワッシャ54に所定圧力で押し付けるように、第1の支軸26A及び26Bの一端側に加える圧力が選定されている。

【0062】そして第1及び第2のスタンド保持部材52又は53の他方の板部52B及び53Bには、スタン

ド20内部のスタンド本体58が取り付けられている。

【0063】これによりこのアーム回動機構31においては、第1の支軸26A及び26Bを中心に第1及び第2のスタンド保持部材52又は53を時計回り方向及び反時計回り方向に回動させることによりアーム部21をスタンド20に対して回動させ得ると共に、この際第1及び第2のスタンド保持部材52及び53の一方の板部52A及び53Aと、対向する第3のフリクションワッシャ51及びスプリングワッシャ55との間に所定の摩擦力(以下、これを第1及び第2のスタンド保持部材52及び53に対する摩擦力と呼ぶ)を生じさせるようになされている。

【0064】これに加えアーム用ねじりコイルばね49及び50の一端49A及び50Aは、対応する第1又は第2の支軸保持部材47又は48の他端に設けられたL字状の爪部47A又は48Aに当接されると共に、当該アーム用ねじりコイルばね49及び50の他端49B及び50Bは、対応する第1又は第2のスタンド保持部材52又は53の一方の板部52A又は53Aに穿設された穴部52C及び53Cに挿通されている。

【0065】因みにアーム用ねじりコイルばね49及び50は、この際アーム21が第1の基準位置に位置するとき、定常状態又はこの巻き方向にわずかに回動してねじられた状態となるように一端49A、50A及び他端49B、50Bが固定されている。

【0066】またアーム用ねじりコイルばね49及び50は、図14に示すように、定常状態から一端49A、50Aを固定して他端49B、50Bをこの巻き方向に所定の第2の角度まで回動させる際、このねじりに必要となる荷重が所定の第2の荷重となるように、その材質(例えばスチールワイヤピアノA(SWP-A))、線径、巻数及びばね定数等が選定されている。

【0067】従ってこのアーム回動機構31においては、図15に示すように、アーム21がスタンド20に対して反時計回り方向(すなわちアーム21を前方向に傾けるような第1の基準位置から第1の回動終端位置の方向)に回動する際、この回動に伴ってアーム用ねじりコイルばね49及び50をその一端49A、50A及び他端49B、50Bを固定した状態で巻き方向に回動させてねじり、かくしてこのアーム用ねじりコイルばね49及び50に開放方向への戻りトルクを生じさせる。

【0068】これによりアーム回動機構31においては、アーム21がスタンド20に対して所望の傾斜角度まで回動した場合、当該アーム21にその自重及びパネル部22の重量により反時計回り方向に回動するような所定のトルクが生じるものの、第1又は第2のスタンド保持部材52又は53に対する摩擦力と、アーム用ねじりコイルばね49及び50に生じる戻りトルクとによりこのアーム21にこの反時計回り方向のトルクとほぼ同等な時計回り方向へのトルクを生じさせて釣り合わせる

ことができ、かくしてアーム21を所望の傾斜角度に保持し得るようになされている。

【0069】因みにこのアーム回転機構31においては、アーム21をスタンド20に対して反時計回り方向に回転させる場合には、第1又は第2のスタンド保持部材52又は53に対して摩擦力が生じると共に、アーム用ねじりコイルばね49及び50を巻き方向に回転させてねじることにより、外部から例えば101[kgmm]程度のトルクを加えて回転させる必要がある。

【0070】これに対してこのようにアーム21をスタンド20に対して時計回り方向に回転させる場合には、アーム用ねじりコイルばね49及び50に生じている戻りトルクにより、外部から例えば5[kgmm]程度のトルクを加えれば回転させることができるようになされている。

【0071】かくしてこの液晶ディスプレイ13においては、ユーザが両手でパネル部22の左右を握持するようにしてこのパネル部22を下方向に下げれば、当該パネル部22の高さ位置を低くできると共に、このようにパネル部22の高さを比較的低くした状態では、ユーザが両手でパネル部22の左右を握持し、又は片手でこのパネル部22の上側を握持するようにして上方向に持ち上げれば、このパネル部22をその高さ位置を下げる時よりも大幅に少ない力で当該高さ位置を容易に高くすることができるようになされている。

【0072】またこの液晶ディスプレイ13においては、ユーザが両手でパネル部22の左右を握持するようにしてこのパネル部22後方向に倒せば、当該パネル部22の液晶パネル23を上方向に向けることができると共に、このように液晶パネル23を上方向に向けた状態では、ユーザが両手でパネル部22の左右を握持し、又は片手でこのパネル部22の上側を握持するようにして前方向に引っ張れば、当該パネル部22の液晶パネル23を上方向に向ける時よりも大幅に少ない力で前方向に容易に向けることができるようになされている。

【0073】以上の構成において、このパーソナルコンピュータ10では、キーボード15と別体となる液晶ディスプレイ13において、アーム21内に回転機構部32を設け、スタンド20の一面20Aのほぼ中央所定位置において、このアーム21をこのスタンド20に対して第1の支軸26を中心にして回転自在に枢支すると共に、パネル部22を当該アーム21に対して第2の支軸27を中心にして回転自在に枢支するようにした。

【0074】従ってこのパーソナルコンピュータ10では、液晶ディスプレイ13において、パネル部22をその可動範囲を大幅に広げて液晶パネル23の視認性を高め、かつ眼や首等が疲れにくい所望の傾斜角度及び高さ調節することができる。

【0075】そしてこの際液晶ディスプレイ13をキーボード15と別体とし、またアーム21をスタンド20

の一面20Aのほぼ中央所定位置に設けるため、キーボード15の操作性を気にせずにパネル部22の高さを調節できると共に、電等に対するスタンド20の配置位置等を気にせずにこのパネル部22の傾斜角度を調節することができる。

【0076】そしてこのパーソナルコンピュータ10では、このようにパネル部22の傾斜角度及び高さを調節するようにして当該パネル部22の下側端部を所望の位置に配置したキーボード15の一面の後側端部に当接させ、液晶ディスプレイ13と、キーボード15とを一体化して用いることができ、かくしてキーボード15の操作時にユーザの視線の移動範囲を格段的に小さくして眼の疲れや、首のこり等を大幅に低減させることができる。

【0077】因みにこの液晶ディスプレイ13では、この際第1又は第2のスタンド保持部材52又は53に対する摩擦力和、アーム用ねじりコイルばね49及び50に戻りトルクとを生じさせると共に、第1及び第2のパネル保持部材38及び39に対する摩擦力和、パネル用ねじりコイルばね34及び35に戻りトルクとを生じさせるため、特別な保持機構を用いることなく、このパネル部22及びアーム21を所望の傾斜角度及び高さ容易に保持することができる。

【0078】ところでユーザが液晶パネル23を見る場合には、図16(A)及び(B)に示すように、この液晶パネル23の高さ位置がユーザの視線と同程度又はそれ以上であれば、ユーザが眼を比較的大きく開いてこの液晶パネル23を見ることになり、この結果眼が乾いたり(すなわちドライアイ)、首がこる等の疲労の症状が現れやすくなる(図16(A))。

【0079】これに対して液晶パネル23の高さ位置がユーザの視線よりも低ければ、ユーザは視線を下げてこの液晶パネル23を見ることによりその分隙の開きを小さくして瞳の渴きを防ぐ(すなわちウェットアイ)ことができると共に、首がこる等の疲労の症状を抑えることもできる(図16(B))。

【0080】そしてこの液晶ディスプレイ13では、パネル部22の可動範囲を従来の液晶ディスプレイ1(図18)のパネル部4(図18)や、パーソナルコンピュータ5(図19)のパネル部9(図19)よりも格段的に広げることができるため、ユーザの瞳の渴きを防止し得るようこのパネル部22の傾斜角度及び高さを容易に調節して保持することができる。

【0081】また人間工学的には、図17に示すように、ディスプレイ60をそのパネル面60Aがユーザの瞳から27度程度下側に位置し、かつ当該パネル面60Aが上下方向に対して27度程度の傾斜角度となるように設置すれば理想的であるとされている。そして本発明の液晶ディスプレイ13によれば、液晶パネル23をこの理想的とされる傾斜角度及び高さ容易に調節することが



できる。

【0082】以上の構成によれば、液晶ディスプレイ13において、スタンド20の一面20Aのほぼ中央所定位置において、アーム21をこのスタンド20に対して第1の支軸26を中心にして回動自在に枢支すると共に、パネル部22を当該アーム21に対して第2の支軸を中心にして回動自在に枢支するようにしたことにより、パネル部22を可動範囲を格段的に広げて液晶パネル23の視認性を高め、かつ眼や首等が疲れにくい所望の傾斜角度及び高さに調節することができ、かくして使い勝手を向上し得るパーソナルコンピュータを実現することができる。

【0083】なお上述の実施の形態においては、アーム21の内部に回動機構部32を設けるようにした場合について述べたが、本発明はこれに限らず、回動機構部32をスタンド20に対してアーム21を回動させる回動機構と、アーム21に対してパネル部22を回動させる回動機構とに分離し、当該スタンド20に対してアーム21を回動させる回動機構をこのスタンド20の内部又はスタンド20と、アーム21との間に設けると共に、アーム21に対してパネル部22を回動させる回動機構を当該パネル部22の内部又はアーム21と、パネル部22との間に設けるようにしても良い。

【0084】また上述の実施の形態においては、本発明をデスクトップ型のパーソナルコンピュータ10及びこれに用いられる液晶ディスプレイ13に適用するようにした場合について述べたが、本発明はこれに限らず、陰極線管が用いられたパーソナルコンピュータや当該陰極線管等のように、この他種々のコンピュータ装置及び表示装置に適用することができる。

【0085】さらに上述の実施の形態においては、スタンドの一面のほぼ中央所定位置に保持されると共に、アームの一端を所定の第1の支軸を中心にしてスタンドに対して表示パネルがキーボードに近づく方向及び当該キーボードから離れる方向に回動自在に保持する第1の保持手段として、アーム回動機構31を適用するようにした場合について述べたが、本発明はこれに限らず、スタンドの一面のほぼ中央所定位置に保持されると共に、アームの一端を所定の第1の支軸を中心にしてスタンドに対して表示パネルがキーボードに近づく方向及び当該キーボードから離れる方向に回動自在に保持することができれば、この他種々の第1の保持手段を適用することができる。

【0086】さらに上述の実施の形態においては、アームの他端に保持されると共に、表示パネルを第1の支軸とはほぼ平行な第2の支軸を中心にしてアームに対して回動自在に保持する第2の保持手段として、パネル回動機構30を適用するようにした場合について述べたが、本発明はこれに限らず、アームの他端に保持されると共に、表示パネルを第1の支軸とはほぼ平行な第2の支軸を

中心にしてアームに対して回動自在に保持することができれば、この他種々の第2の保持手段を適用することができる。

【0087】さらに上述の実施の形態においては、アームがスタンドに対して回動するときに当該回動方向とは逆の回動方向に所定の第1の戻りトルクを発生する第1のトルク発生手段として、アーム用ねじりコイルばね49及び50を適用するようにした場合について述べたが、本発明はこれに限らず、アームがスタンドに対して回動するときに当該回動方向とは逆の回動方向に所定の第1の戻りトルクを発生することができれば、この他種々の第1のトルク発生手段を適用することができる。

【0088】さらに上述の実施の形態においては、アームがスタンドに対して回動するときに当該回動を妨げるような所定の第1の摩擦力を発生する第1の摩擦力発生手段として、スプリングワッシャ42及び43を適用するようにした場合について述べたが、本発明はこれに限らず、アームがスタンドに対して回動するときに当該回動を妨げるような所定の第1の摩擦力を発生することができれば、この他種々の第1の摩擦力発生手段を適用することができる。

【0089】さらに上述の実施の形態においては、表示パネルがアームに対して回動するときに当該回動方向とは逆の回動方向に所定の第2の戻りトルクを発生する第2のトルク発生手段として、パネル用ねじりコイルばね34及び35を適用するようにした場合について述べたが、本発明はこれに限らず、表示パネルがアームに対して回動するときに当該回動方向とは逆の回動方向に所定の第2の戻りトルクを発生することができれば、この他種々の第2のトルク発生手段を適用することができる。

【0090】さらに上述の実施の形態においては、表示パネルがアームに対して回動するときに当該回動を妨げるような所定の第2の摩擦力を発生する第2の摩擦力発生手段として、スプリングワッシャ55を適用するようにした場合について述べたが、本発明はこれに限らず、表示パネルがアームに対して回動するときに当該回動を妨げるような所定の第2の摩擦力を発生することができれば、この他種々の第2の摩擦力発生手段を適用することができる。

【0091】

【発明の効果】上述のように本発明によれば、コンピュータ装置において、表示手段に、本体部から与えられる信号処理内容をキーボード側から見えるように表示する表示パネルと、当該表示パネルを支持するアームと、一面にアームを支持するスタンドと、当該スタンドの一面のほぼ中央所定位置に保持されると共に、アームの一端を所定の第1の支軸を中心にしてスタンドに対して表示パネルがキーボードに近づく方向及び当該キーボードから離れる方向に回動自在に保持する第1の保持手段と、アームの他端に保持されると共に、表示パネルを第1の

支軸とほぼ平行な第2の支軸を中心にしてアームに対して回動自在に保持する第2の保持手段とを設けるようにしたことにより、表示パネルの可動範囲を格段的に広げ、当該表示パネルをその視認性を高め、かつ眼や首が疲れにくいような所望の傾斜角度及び高さに調節することができ、かくして使い勝手を向上し得るコンピュータ装置を実現することができる。

【0092】また表示装置において、所定の情報を表示する表示パネルと、当該表示パネルを支持するアームと、一面にアームを支持するスタンドと、当該スタンドの一面のほぼ中央所定位置に保持されると共に、アームの一端を所定の第1の支軸を中心にしてスタンドに対して回動自在に保持する第1の保持手段と、アームの他端に保持されると共に、表示パネルを第1の支軸とほぼ平行な第2の支軸を中心にしてアームに対して回動自在に保持する第2の保持手段とを設けるようにしたことにより、表示パネルの可動範囲を格段的に広げ、当該表示パネルをその視認性を高め、かつ眼や首が疲れにくいような所望の傾斜角度及び高さに調節することができ、かくして使い勝手を向上し得る表示装置を実現することができる。

【図面の簡単な説明】

- 【図1】本発明によるパーソナルコンピュータの全体構成の一実施の形態を示す外観図である。
- 【図2】液晶ディスプレイの構成を示す外観図及び側面図である。
- 【図3】液晶ディスプレイのパネル部の調節の説明に供する背面斜視図である。
- 【図4】アームの回動の説明に供する側面図である。
- 【図5】パネル部の回動の説明に供する側面図である。
- 【図6】液晶ディスプレイと、キーボードとの一体化の説明に供する略線図である。
- 【図7】回動機構部の構成を示す斜視図である。
- 【図8】パネル回動機構の詳細構成を示す上面図である。

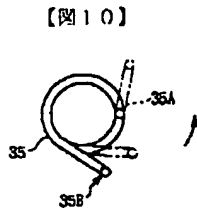


図10 パネル用ねじりコイルばねのねじりの様子

【図9】パネル用ねじりコイルばねの構成を示す側面図である。

【図10】パネル用ねじりコイルばねのねじりの説明に供する正面図である。

【図11】パネル回動機構の回動の説明に供する側面図である。

【図12】アーム回動機構の詳細構成を示す上面図である。

【図13】アーム用ねじりコイルばねの構成を示す側面図及び正面図である。

【図14】アーム用ねじりコイルばねのねじりの説明に供する正面図である。

【図15】アーム回動機構の回動の説明に供する側面図である。

【図16】パネル部の高さ位置によるユーザの視線の説明に供する略線図である。

【図17】ディスプレイの理想的な傾斜角度の説明に供する略線図である。

【図18】従来の液晶ディスプレイの構成を示す側面図である。

【図19】従来のラップトップ型のパーソナルコンピュータの構成を示す正面側斜視図及び後面側斜視図である。

【符号の説明】

- 10……パーソナルコンピュータ、13……液晶ディスプレイ、20……スタンド、21……アーム、22……パネル部、23……液晶パネル、26……第1の支軸、27……第2の支軸、30……パネル回動機構、31……アーム回動機構、32……回動機構部、34、35……パネル用ねじりコイルばね、38……第1のパネル保持部材、39……第2のパネル保持部材、42、43、55……スプリングワッシャ、49、50……アーム用ねじりコイルばね、52……第1のスタンド保持部材、53……第2のスタンド保持部材。

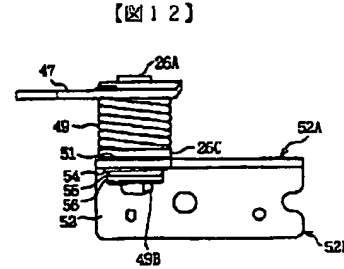


図12 アーム回動機構の構成

【図1】

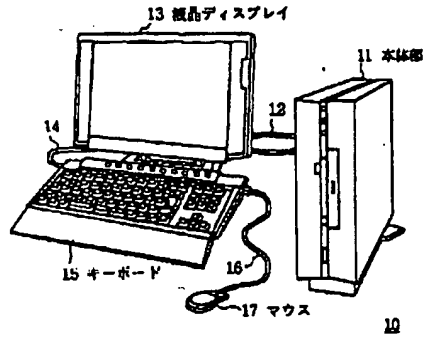


図1 本実施の形態によるパーソナルコンピュータの全体構成

【図2】

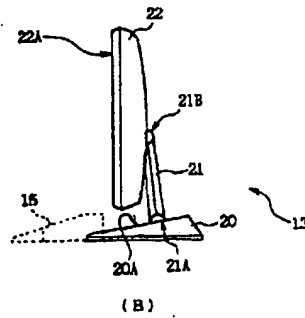
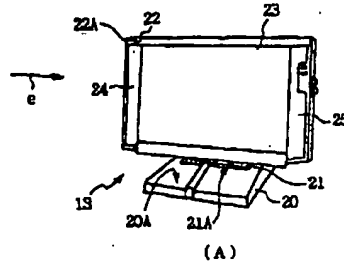


図2 液晶ディスプレイの構成

【図3】

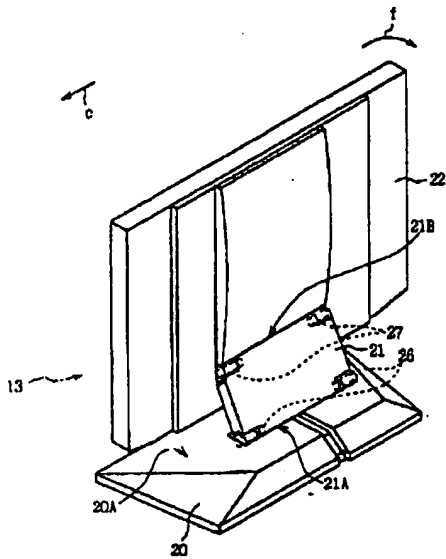


図3 液晶ディスプレイのパネル部の関節

【図5】

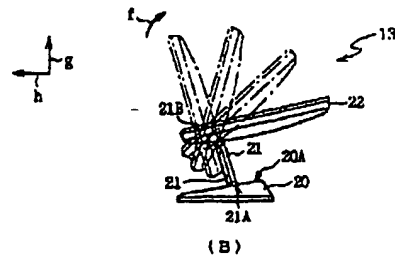
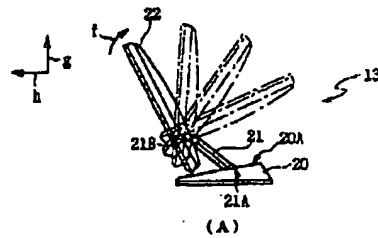


図5 パネル部の回転の様子

【図14】

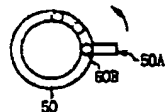


図14 アーム用ねじりコイルばねのねじりの様子

【図4】

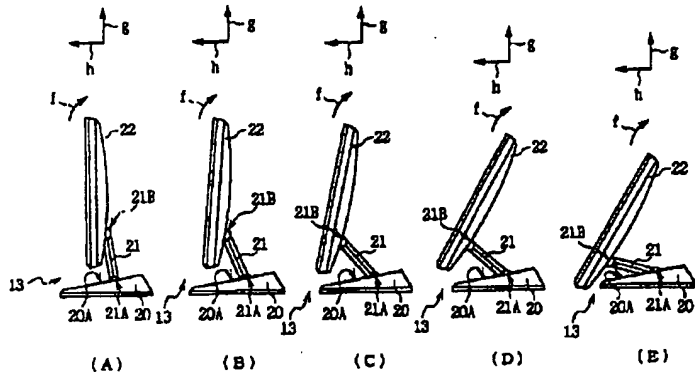


図4 アームの回転の様子

【図9】

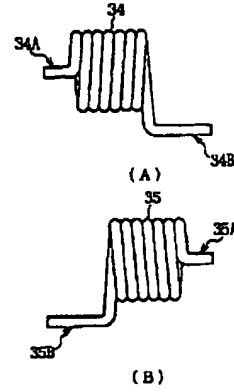


図9 パネル用ねじりコイルばね

【図6】

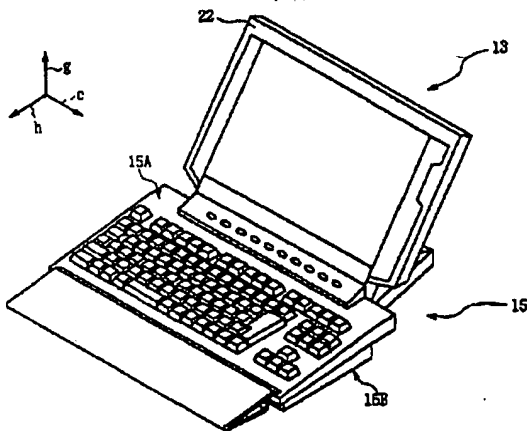


図6 液晶ディスプレイとキーボードとの一体化

【図7】

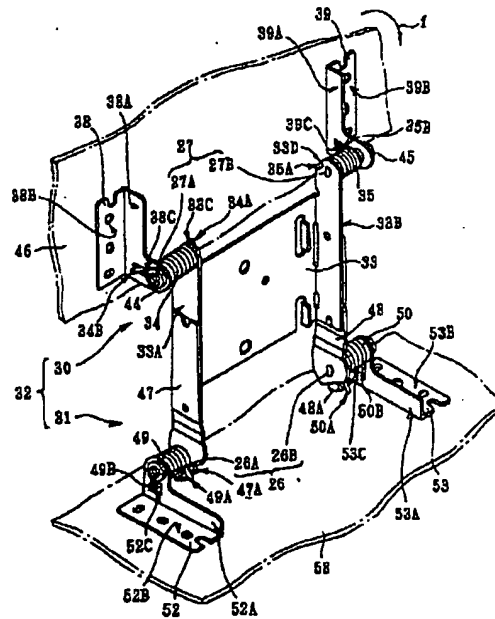


図7 回転機構部の構成

【図16】

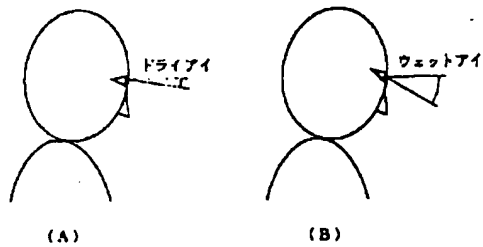


図16 パネル部の高さ位置によるユーザの視線

【図8】

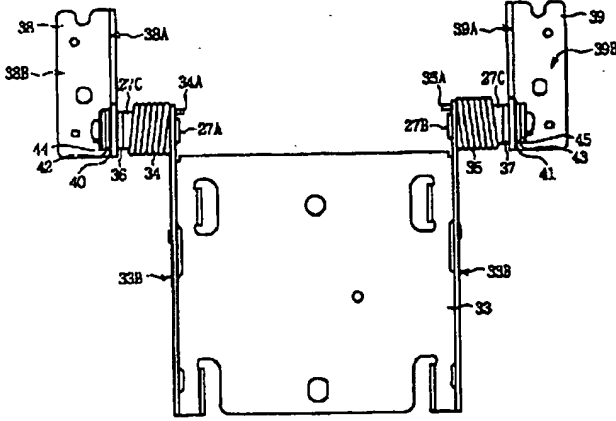


図8 パネル回転機構の構成

【図11】

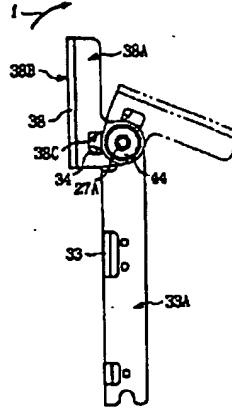
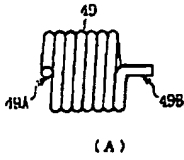
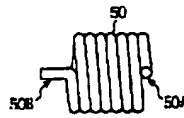


図11 パネル回転機構の回転

【図13】



(A)



(B)

図13 アーム用ねじりコイルばね

【図15】

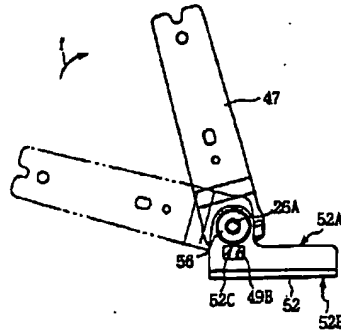


図15 アーム回転機構の回転

【図17】

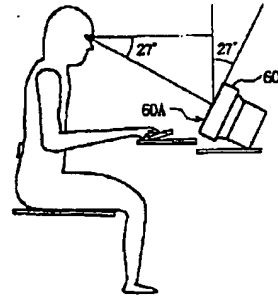


図17 ディスプレイの理想的な傾斜角度

【図18】

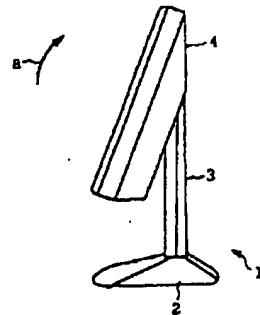


図18 従来の液晶ディスプレイの構成

【図19】

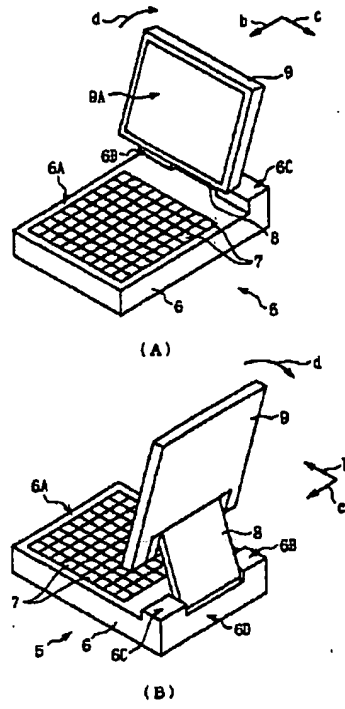


図19 従来のラップトップ型のパーソナルコンピュータの構成

**This Page is Inserted by IFW Indexing and Scanning  
Operations and is not part of the Official Record**

**BEST AVAILABLE IMAGES**

Defective images within this document are accurate representations of the original documents submitted by the applicant.

Defects in the images include but are not limited to the items checked:

- BLACK BORDERS
- IMAGE CUT OFF AT TOP, BOTTOM OR SIDES
- FADED TEXT OR DRAWING
- BLURRED OR ILLEGIBLE TEXT OR DRAWING
- SKEWED/SLANTED IMAGES
- COLOR OR BLACK AND WHITE PHOTOGRAPHS
- GRAY SCALE DOCUMENTS
- LINES OR MARKS ON ORIGINAL DOCUMENT
- REFERENCE(S) OR EXHIBIT(S) SUBMITTED ARE POOR QUALITY
- OTHER: \_\_\_\_\_

**IMAGES ARE BEST AVAILABLE COPY.**

**As rescanning these documents will not correct the image problems checked, please do not report these problems to the IFW Image Problem Mailbox.**